

به نام خدا



دفترچه فنی:

طرح گلخانه تولید و رشد نهال های گواهی شده شرکت کشاورزی و دامپروری
فجر اصفهان

مجری طرح:

شرکت کشاورزی و دامپروری فجر اصفهان (واحد چهارمیل)

محل اجرای طرح:

استان اصفهان / شهرستان اردستان / روستای چهارمیل

مساحت گلخانه رشد : ۷.۳۹۲ مترمربع

مساحت اتاق تاسیسات و گلدان گیری : ۷۶۸ مترمربع

۱. مقدمه :

طرح حاضر برای تولید و تکثیر انواع نهال کشت بافتی با هدف تامین بازار داخلی و با بهره گیری از توانایی کارفرما پروژه شرکت کشاورزی و دامپروری فجر اصفهان با داشتن تجربه پیشین در احداث گلخانه تولید نهال با رعایت آخرین استانداردهای روز دنیا طراحی شده است.

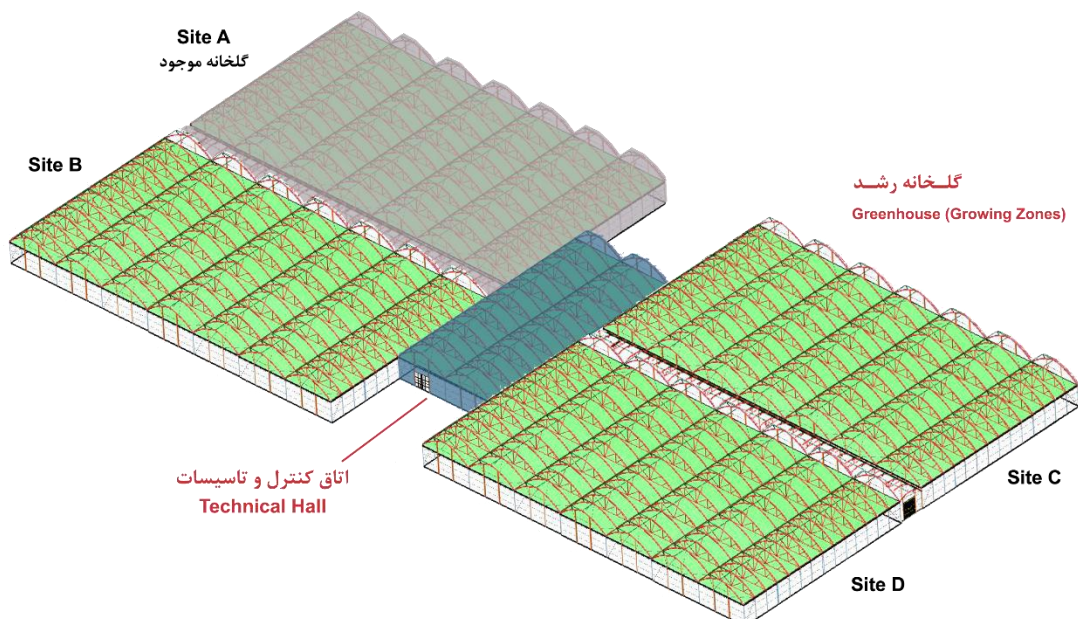
۲. مشخصات عمومی

در طراحی نهایی این سایت ۳ واحد گلخانه استاندارد پرتابل گاتیک جهت رشد نهال ها هر کدام به مساحت ۲۳۵۲ متر مربع و به مساحت مجموع ۷,۰۵۶ مترمربع شامل سه سایت B و C و D به همراه یک واحد کریدور میانی ما بین دو سایت C و D به مساحت ۳۳۶ متر مربع و نیز یک واحد اتاق کنترل (Technical Hall) جهت استقرار تاسیسات و انبار و همچنین سالن جهت گلدان گیری به مساحت ۷۶۸ مترمربع با مشخصات زیر پیش بینی شده است:

گلخانه رشد :

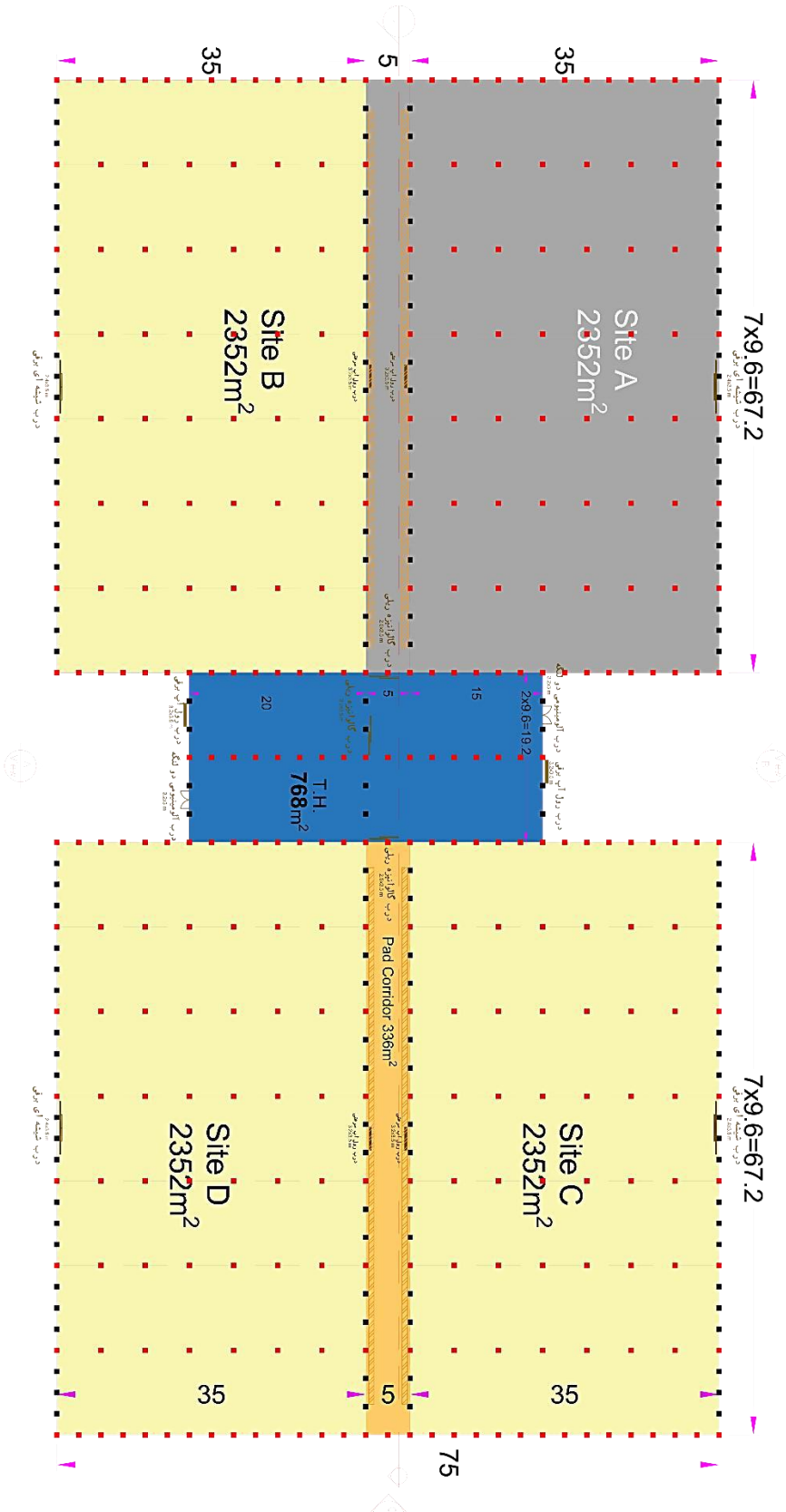
- **سایت رشد B، C و D:** هر سایت با ۷ دهانه به عرض ۶۷/۲ متر و طول ۳۵ متر به مساحت ۲,۳۵۲ مترمربع طراحی شده و جمعاً مساحت زیر کشت در ۳ سایت برابر است با ۷,۰۵۶ مترمربع .
- **کریدور مسقف:** فضای اختصاصی استقرار پدهای سلولزی در میانه سایت C و D شامل ۱ دهانه به عرض ۵ متر و طول ۶۷/۲ متر و مساحت ۳۳۶ متر مربع.

اتاق تاسیسات و گلدان گیری (Technical Hall): سازه فلزی پرتابل سبک شامل ۲ دهانه به عرض ۱۹/۲ متر و طول ۴۰ متر و مساحت ۷۶۸ متر مربع.





نقشه جانمایی کامل سایت :



مشخصات فنی سازه پیشنهادی :

۲-۱. گلخانه رشد (سایت های B و C و D) :

مدل : استاندارد پرتابل گاتیک

دهانه :

- تعداد دهانه گلخانه: ۷ عدد
- عرض هر دهانه: ۹/۶ متر
- طول دهانه‌ها: ۳۵ متر

ارتفاع :

- ارتفاع ستون: ۴/۵ متر (ستونها به طول ۰/۷ متر داخل فنداسیون قرار می‌گیرد که با احتساب آن ۵/۲ متر می‌باشد)
- ارتفاع تاج: ۷/۱ متر

نوع ستون اصلی : قوطی ۸۰×۸۰×۲/۵ گالوانیزه (Hot-Dip Galvanized)

فاصله ستونها از یکدیگر : ۲/۵ متر در دیوارهای کناری و ۵ متر در ستونهای داخلی

فرم شبکه : شبکه پیشرفته در Type1 با ۱۱ المان شبکه (از لوله گالوانیزه ۳۲×۱/۵ و ۲۵×۱/۵)

حمال های نگهدارنده: لوله گالوانیزه ۴۲×۱/۵ با فاصله (Crop Support) هر ۲/۵ متر در دهانه های کناری و هر ۵ متر در دهانه های مرکزی و کمان های بدون شبکه دارای نیم شبکه (مطابق پیوست نقشه ها)

درب برای هر سایت: ۱ عدد ریلی شیشه ای اتوماتیک سکوریت ۸ میل استاندارد (عرض ۲/۴ و ارتفاع ۳ متر) به همراه پرده هوا + ۱ عدد رول آپ سرعت بالا (سرعت باز شو ۱ متر بر ثانیه با پارچه تراکم بالا) به عرض ۳/۲ و ارتفاع ۳/۵ متر

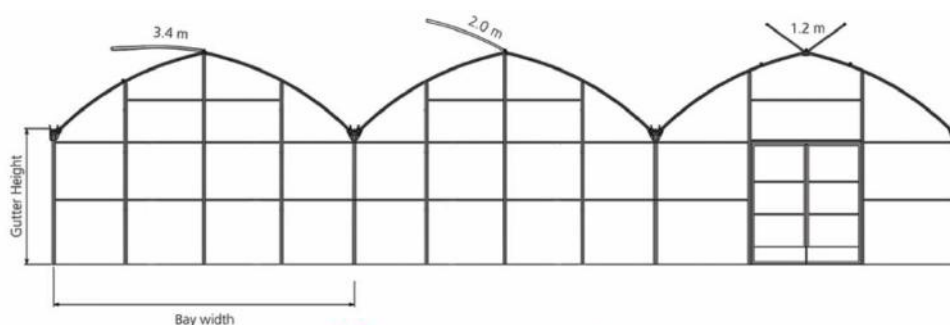
نکته : پیمانکار می بایست درب ها را برای سایت A (سایت موجود) نیز پیش نماید و در قیمت پیشنهادی لحاظ نماید

پوشش :

- سقف : پلاستیک سه لایه حرفه ای
- دیوارها : پلاستیک سه لایه حرفه ای
- کف : ندارد

دریچه ها :

- سقفی : راس سقفی یکطرفه با بازو ۲ متر و رک و پنینون و موتورگیربکس (ساخت ترکیه) به طول ۳۵ متر



۲-۲. کریدور مسقف (کریدور ما بین سایت C و D جهت استقرار پدهای سلولزی):

مدل : Circular

دهانه :

- تعداد دهانه گلخانه: ۱ عدد
- عرض هر دهانه: ۵ متر
- طول دهانه‌ها: ۶۷/۲ متر

ارتفاع :

- ارتفاع تاج: ۵/۲ متر

فاصله کمانها از یکدیگر : ۲/۴ متر (مطابق با فاصله ستونهای اصلی و فرعی جلوی سایت A و B) با شبکه ساده (از لوله گالوانیزه ۳۲×۱/۵)

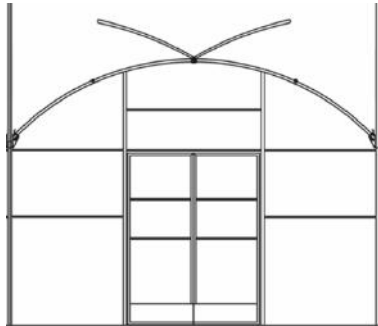
درب : ۱ عدد ریلی گالوانیزه (به عرض ۲/۵ و ارتفاع ۳/۵ متر)

پوشش :

- سقف : پلاستیک سه لایه حرفه ای
- دیواره ها : پلاستیک سه لایه حرفه ای

دریچه ها :

- سقفی : راس سقفی دوطرفه بطول ۱/۵ متر با ۲ عدد موتورگیربکس ساخت ترکیه به طول ۶۷/۲ متر



۲-۳. اتاق کنترل و تاسیسات (Technical Hall)

مدل: Gothic Technical Hall

دهانه:

- تعداد دهانه: ۲ عدد
- عرض هر دهانه: ۹/۶ متر
- طول دهانه ها: ۴۰ متر (از داخل مطابق نقشه های پیوست به دو قسمت ۲۰ متری تقسیم میشود)

ارتفاع:

- ارتفاع ستون: ۴/۵ متر (ستونها به طول ۰/۷ متر داخل فنداسیون قرار میگیرد که با احتساب آن ۵/۲ متر می باشد)
- ارتفاع تاج: ۷/۱ متر

نوع ستون اصلی: قوطی ۸۰×۸۰×۲/۵ گالوانیزه (Hot-Dip Galvanized)

فاصله ستونها از یکدیگر: در ردیف میانی ۵ متر و در ردیف های کناری ۲/۵ متر



درب: ۱ عدد ریلی گالوانیزه (به عرض ۳/۲ و ارتفاع ۳/۵ متر) جهت تردد بین ۲۰ متر اول و دوم + ۲ عدد رول آپ (کرکره برقی) به عرض ۳/۲ و ارتفاع ۴ متر در ضلع شمال و جنوب + ۲ عدد لولایی آلومینیومی دو لنگه دارای قفل سویچی جهت ورودی پرسنلی (به عرض ۲ و ارتفاع ۲/۲ متر)

نکته: محل درب ها مطابق نقشه های پیوست بوده و میتواند در زمان اجرای بر اساس نظر کارفرما جا به جا شود

دریچه: در دیوارهای جنوبی اتاق کنترل ۲ عدد پنجره آلومینیوم کشویی به ابعاد ۲۴۰×۸۰ سانتی متر

پوشش:

- سقف: ۱- ورق موجدار گالوانیزه رنگی ۰/۵ میلیمتر ۲- پلی کرینات سقفی دوجداره جهت نورگیری در سقف در طول هر دهانه سازه ۶ عدد نصب میگردد.
- دیواره ها خارجی: ساندویچ پانل دیواری (با پوشش از دو رو ورق گالوانیزه رنگی ۰/۵ میلیمتر صاف و فوم پلی اورتان با دانسیته ۴۰ کیلو گرم در متر مکعب) ضخامت ۴ سانتیمتری.
- دیواره های داخلی: دیواره های بین گلخانه و اتاق کنترل (هر دو طرف) تا ارتفاع ۲ متر (۱۲۰ سانتی متر روی دیوار حاجب) شیشه سکوریت ۸ میلیمتر و الباقی پلی کرینات دوجداره ۵ میلیمتر / دیواره بین قسمت شمالی و جنوبی (۲۰ متر اول و دوم) از پلی کرینات دوجداره ۵ میلیمتر

نکته: هزینه ها و اجرای دیوار حاجب، راهرو های بتنی، کف سازی، پارتیش بندی (جهت تفکیک اتاقها)، احداث استخر و تاسیسات زیر بنایی (شامل لوله های آب و فاضلاب، کف شور و کابل کشی برق و تلفن) موضوع این مناقصه نمی باشد.



۳. ارائه دهندگان و سازندگان مورد استفاده در این دفترچه :

موتورگیربکس و رک و پینون: شرکت بیزجانلی / ساخت ترکیه

پوشش پلاستیک : شرکت جوانه پوش یا پرشین پوشش / ساخت ایران

توری ضد حشره : ساخت چین

پرده سایبان : ساخت ایران یا چین

سیم پلی استر سیستم سایبان و حفاظ حرارتی: ساخت چین

۴. استانداردها و محاسبات

محاسبات مربوط به بار باد، برف و محصول به سازه میبایست بر اساس استانداردهای EN 13031 اروپا و همچنین استاندارد سازه های گلخانه ای ایران (شماره ۱-۱۵۵۶۵ سال ۱۳۹۷) باشد و ارائه دفترچه محاسبات سازه و نقشه های اجرایی در زمان عقد پیمان لازم می باشد.

مبنای محاسبات بارهای :

- بار برف روی زمین با توجه به شرایط اقلیمی منطقه ۴۰ کیلوگرم در مترمربع
- بار باد در ۱۰ متر بالای سطح زمین برابر ۱۲۱ کیلومتر بر ساعت (سرعت لحظه ای) یا متوسط بالا ۹۶ کیلومتر بر ساعت مشروط به بسته بودن دریچه ها برای سرعت های بیشتر از ۴۰ کیلومتر بر ساعت.
- بار محصول : 15 daN/m^2
- بار تجهیزات : 5 daN/m^2

اجزای تشکیل دهنده سازه گلخانه (شامل انواع لوله، پروفیل باز یا بسته و سرستون و بست ها) می بایست از جنس فولاد که با گالوانیزه گرم عمیق (Hot-Dip Galvanized) ضخامت ۶۵ تا ۷۰ میکرون و بر اساس استانداردهای UNE 36-140 فرآوری شده باشد و یا از ورق گالوانیزه پورسه ممتد (Sendzimir Galvanized Steel) ساخت شرکت فولاد مبارکه اصفهان یا شهرکرد یا مورد مشابه با حداقل پوشش Z120 باشد.

کلیه مواد و متریال مورد نیاز جهت اتصال اجزای سازه شامل گیره ها و پیچ و مهره ها و واشرها می بایست جهت جلوگیری از زنگ زدن آنها بر اساس استانداردهای UNE 76.208/92 و کیفیت ۸/۸ پوشش داده شوند و بتواند بیش از ۲۵۰ ساعت تست مه و نمک (سالت اسپری) را پاس نماید.

۵. سازه (STRUCTURE)

۱-۵ ستون ها :

ستون ها اصلی :

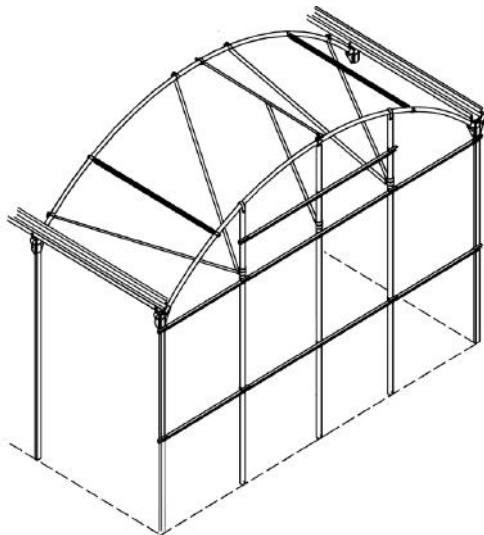
قوطی 80×80 (Hot-Dip Galvanized) ضخامت $2/5$ میلی متر طول $5/2$ متر

ستون ها فرعی :

قوطی $2 \times 80 \times 80$ گالوانیزه (Sendzimir Galvanized)
 ۳ عدد در دیوارهای خارجی دهانه ها با فواصل $2/4$ متر و
 در دیواره سمت کریدور مسقف میانی ۲ عدد با فاصله $3/2$
 متر از یکدیگر میباشد. (مطابق نقشه های پیوست)

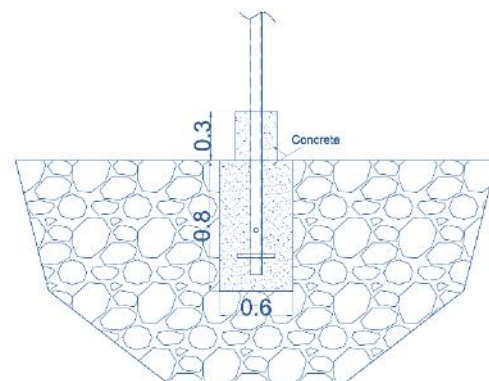
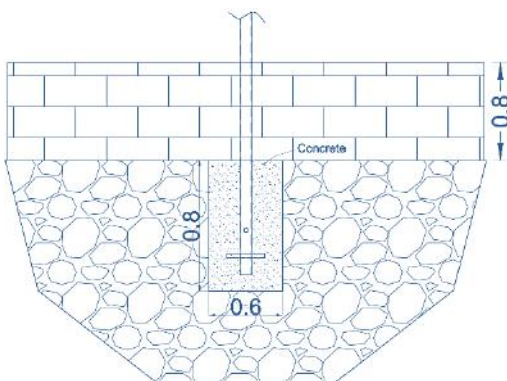
فاصله ستون ها :

$2/5$ متر در دیوارهای کناری و ۵ متر در ردیفهای داخلی



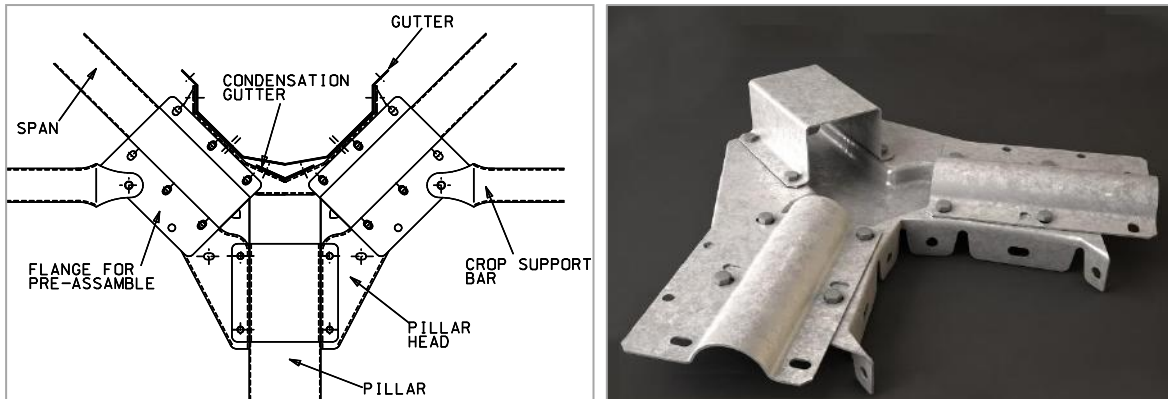
نحوه اجرا :

- ۱- ستونها دارای ۲ سوراخ عمود بر هم بوده که ۲ عدد میلگرد 16 میلیمتر به طول 30 سانتی متری در آن قرار میگردد و بصورت درجا با بتن عیار 350 اجرا می شود
- ۲- ستونهای با ارتفاع $4/5$ متر میبایست 70 سانتی متر و ستونهای با ارتفاع کمتر میبایست 50 سانتی متر داخل فوندانسیون با عیار 350 قرار گیرد.
- ۳- بعد از نصب سازه در سطح ردیفهای داخلی، ستونها توسط لوله PVC قطر 160 میلی متر با بتن حمایت میگردد.



۲-۵ سر ستون :

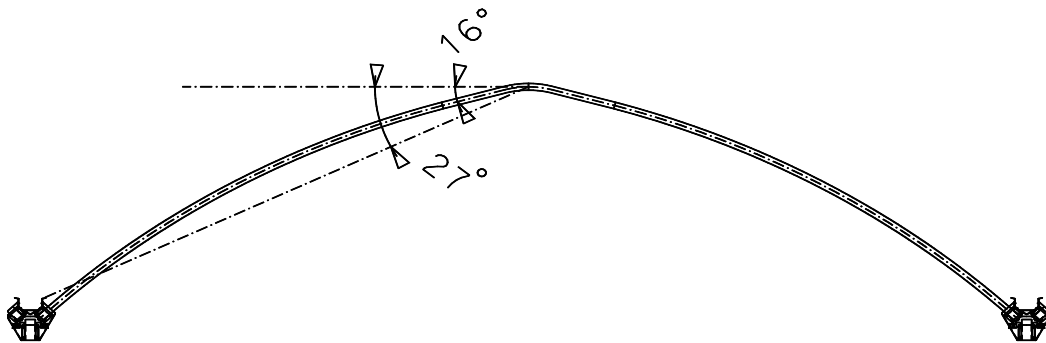
اتصالاتی که ستون، کمان، ناودان و حمال نگهدارنده محصول (وتر) را به یکدیگر متصل می کند، سر ستون نامیده می شوند. بدنه اصلی از فولاد مخصوص با ضخامت $2/5$ میلی متر با گالوانیزه گرم عمیق پروسه منقطع می باشد و قسمتهای دیگر از ورق گالوانیزه به ضخامت $2/5$ میلی متر ساخته شده باشد. ساختار فلنجی سر ستون امکان پیش مونتاژ کمان و حمال نگهدارنده محصول را فراهم می آورد.



۳-۵ کمان ها :

■ گلخانه رشد :

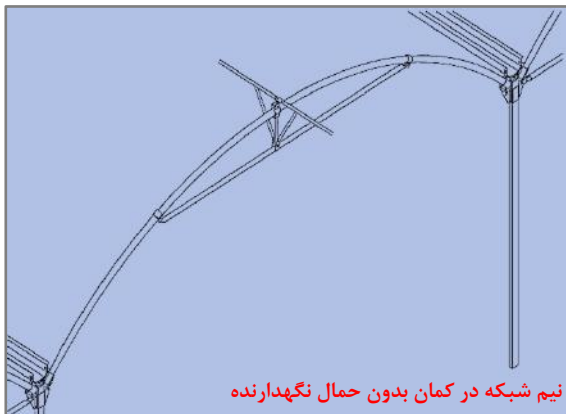
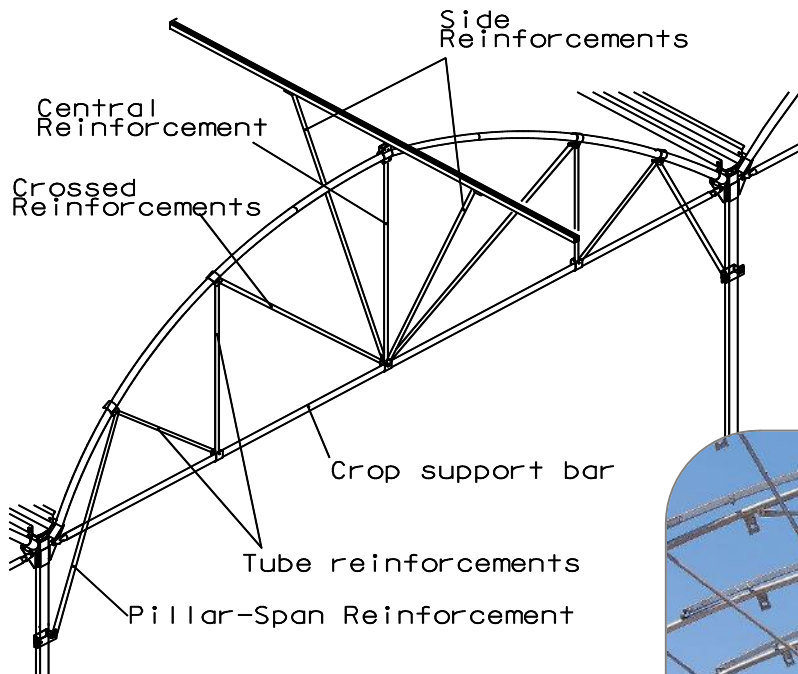
کمان ها با طراحی گاتیک بصورت ۳ تیکه از لوله گالوانیزه (Sendzimir Galvanized Steel) 60 میلی متر ضخامت $1/5$ است که فاصله بین آنها $2/5$ متر در ردیفهای کناری و وسطی باشد.



۴-۵ حمل نگهدارنده محصول و شبکه (Crop Support Bar) :

حمل های نگهدارنده محصول (وتر) هر ۲/۵ متر در دهلنه های کناری و هر ۵ متر در دهلنه های مرکزی توسط اتصالات خرپا (المانهای شبکه) به کمان ها متصل می باشد و کمانهای فاقد حمل نگهدارنده محصول دارای نیم شبکه باشد.

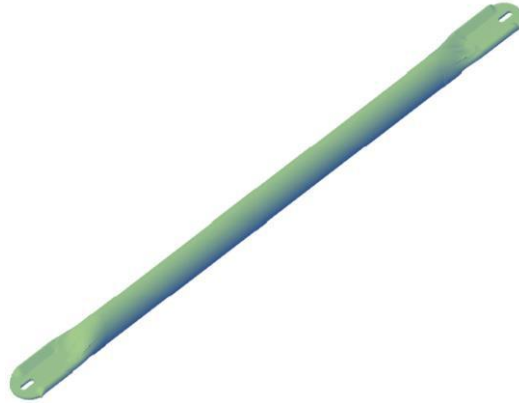
حمل نگهدارنده محصول (وتر) لوله گالوانیزه (Sendzimir Galvanized Steel) قطر ۴۲×۱/۵ میلی متر و اهرم های خرپا (المانهای شبکه) در شبکه پیشرفته به تعداد ۹ عدد لوله گالوانیزه (Sendzimir Galvanized Steel) قطر ۲۵×۱/۵ میلی متر است و در نیم شبکه مربوط به کمان ها بدون حمل نگهدارنده تعداد ۴ عدد لوله گالوانیزه (Sendzimir Galvanized Steel) قطر ۳۲×۱/۵ میلی متر باشد.



نیم شبکه در کمان بدون حمل نگهدارنده

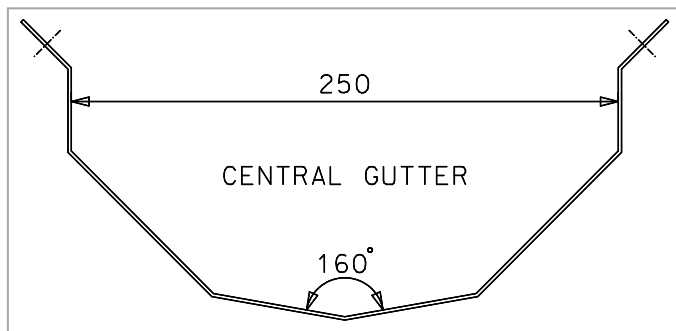
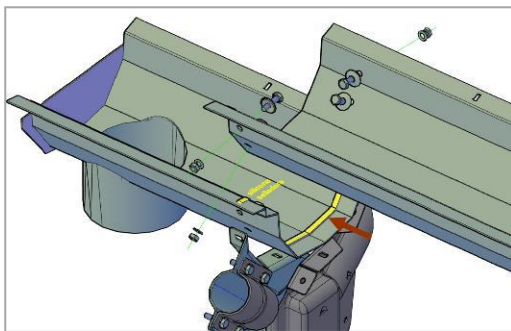
۵-۵ اهرم های تقویت کننده بین ستون و کمان (صرفاً در گلخانه رشد):

این اهرم ها به طول $1/9$ متر و قطر 32 میلی متر باعث تقویت و استحکام هر ستون با کمان در گلخانه می شود.



۵-۶ ناودان ها :

ناودان ها در مسیرهای میانی از پروفیل های $5/0.5$ متری به عرض 250 میلی متر و ورق گالوانیزه (Sendzimir Galvanized Steel) ضخامت 2 و در مسیر های کناری از پروفیل های $5/0.5$ متری با عرض 190 میلی متر و ورق گالوانیزه ضخامت $1/5$ میلی متر میباشد. ناودان ها جهت تخلیه آب باران از روی سقف گلخانه استفاده می شوند. ضمن آنکه دسترسی به قسمت های بالایی گلخانه را آسان می کنند. در انتهای ناودان خروجی ناودان با قطر 160 میلیمتر در نظر گرفته شده که آب با یک لوله PVC به پایین هدایت میشود.

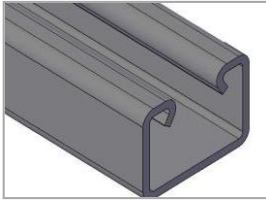


۵-۷ پروفیل‌ها دیواره و سقف (مطابق نقشه های پیوست):

• پروفیل‌های دیوارهای جانبی و جلویی

۳ ردیف پروفیل U به همراه Lock Channel روی آن برای نصب پوشش پلاستیک دیواره جانبی

۴ ردیف پروفیل U به همراه Lock Channel روی آن برای نصب پوشش پلاستیک دیواره جلویی



• پروفیل‌های سقف

۱ ردیف پروفیل U به همراه Lock Channel روی آن در تاج برای استحکام و نصب پوشش پلاستیک سقف گلخانه

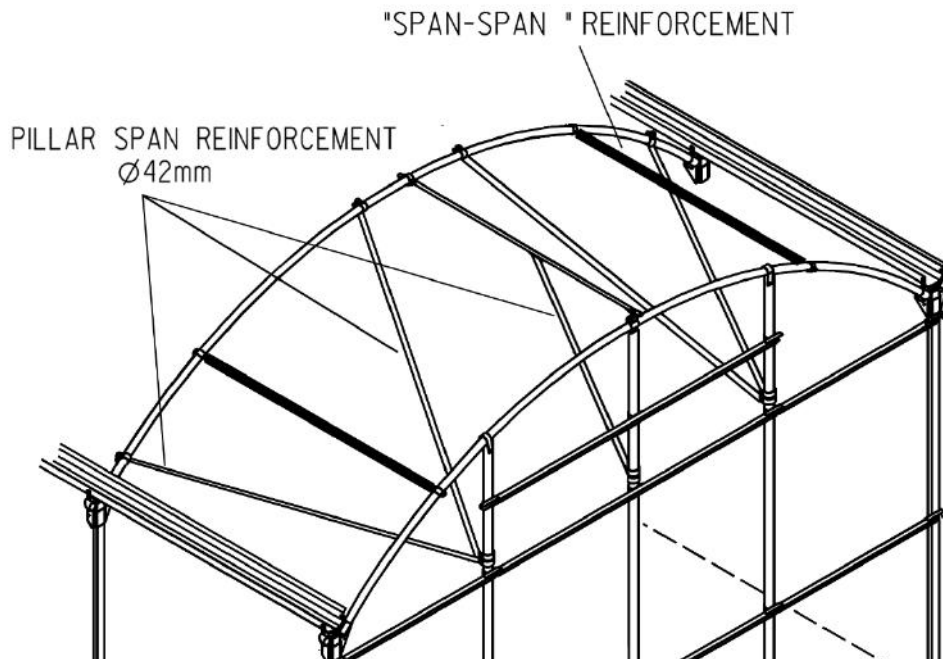
۲ ردیف پروفیل U و ۲ ردیف Lock Channel روی آن برای پوشش پلاستیک سقف گلخانه

۲ ردیف سفت کن لوله ۳۲ ضخامت ۲ برای نصب پلاستیک در ناودانها گلخانه.



■ ۵-۸ تقویت کننده‌های قسمت جلوی سازه :

ستون های فرعی در قسمت جلویی هر دهانه گلخانه به کمان متصل شده و به وسیله ۵ تقویت کننده ستون-کمان (لوله گالوانیزه ۴۲×۱/۵ میلی‌متر) به کمان دوم متصل گردند و ۲ تقویت کننده کمان-کمان (لوله گالوانیزه ۳۲×۱/۵ میلی‌متر) نیروهای وارده به کمان ابتدایی را به کمان دوم انتقال دهند.



۵-۹ اهرم‌های مهار جانبی:

۳ اهرم (قوطی ۸۰×۴۰ (Hot-Dip Galvanized) به ضخامت ۲) به فرم **K** در ابتدا و انتهای ردیف های داخلی ستونها و ۲ اهرم (قوطی ۸۰×۴۰ (Hot-Dip Galvanized) به ضخامت ۲) به فرم **V** در ابتدا و انتهای ردیف های کناری ستونها به سازه استحکام میبخشد. این اهرم ها در طول ۵۰ متر تکرار شود.

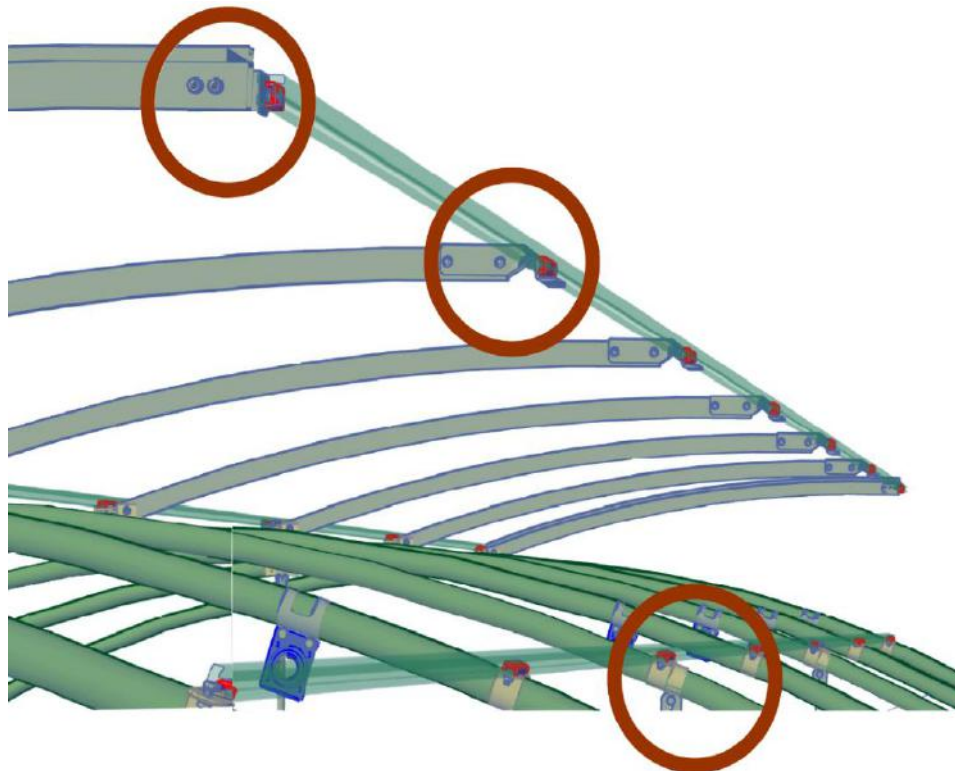


۶. سیستم تهویه (VENTILATION)

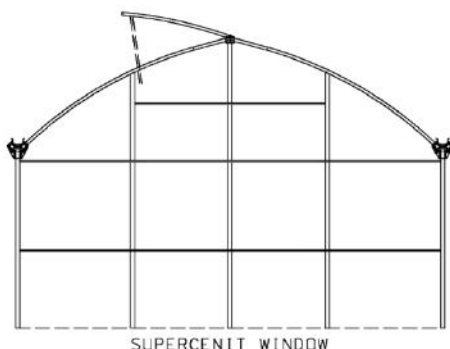
سیستم دریچه های سقفی و کناری در گلخانه رشد نصب میگردد و اتاق کنترل فاقد دریچه سقفی میباشد

دریچه موتوری رأس سقفی (به همراه توری ضد حشره).

در گلخانه رشد پنجره، بر روی یک فلنج در رأس سقف و یک بازوی چرخنده که از رأس سقف تا ۲ متر ادامه دارد، باز و بسته می شود. هر سایت دارای دریچه های یکطرفه مستقل به طول ۳۵ متر است. کریدور مسقف (محل قرارگیری پدها) دارای دریچه دوطرفه سرتاسری با طول بازوهای ۱/۶ متر باشد.



سیستم تهویه از یک موتور گیربکس مخصوص دریچه گلخانه ساخت ترکیه (با چرخش ۲/۶ دور در دقیقه و محافظ IP5 و عایق در برابر رطوبت) تشکیل شده که نیروی لازم برای حرکت را از طریق یک زنجیر به یک محور چرخ دنده (لوله ۳۲ mm با ضخامت ۳) و نهایتاً رک و پینیون هایی که در فاصله هر ۲/۵ متر روی آن نصب شده اند، منتقل نماید. بازوهای دریچه در سایز ۵۰×۳۰×۱/۵ mm که رک ها به ضخامت ۲ میلی متر با دندانه های داخلی به آن متصل شوند، و روی هر کمان (با فاصله ۲/۵ متر) وجود داشته باشد.



۷. پوشش (COVERING)

توجه:

دور تا دور گلخانه ها و اتاق کنترل و تاسیسات ۸۰ سانتی متر دیوار آجری با درپوش سنگی توسط کارفرما بنا میگردد و پلاستیک از بالای آن نصب میشود

پوشش پلاستیک:

پوشش پلاستیک سه لایه گرید A (شرکت جوانه پوش یا پرشین پوشش) ساخت ایران جهت سقف و دیواره گلخانه رشد مطابق با استانداردها به ضخامت ۲۰۰ میکرون با ۱۲٪ UV و IR و EVA و LD و با حداقل ۳۰ ماه گارانتی باشد که به وسیله پروفیل های فلزی و فنر روکش دار (بصورت دوبل) و ضمائم نصب محکم می شود.

فنر روکشدار بصورت دوبل در پروفیل لاکینگ کانال جهت افزایش استحکام نصب



۸. توری ضد حشره

توری ضد حشره (ساخت چین) به رنگ سفید با ۴ درصد UV و مش ۵۰ پیش بینی شده است. این توری همراه با باز و بسته شدن دریچه سقفی توسط ریسمان قابل ارتجاع باز یا جمع شده و همزمان با پلاستیک کشی دریچه های سقفی با ضمائم نصب پلاستیک مهار شود.



۹. سیستم سایه بان داخلی

در این طرح برای گلخانه رشد با توجه به آفتاب شدید منطقه برای جلوگیری از ورود نور و گرما، سیستم سایبان متحرک داخلی در نظر گرفته شده است

۹-۱ پرده:

پرده ها از تیپ و الیاف پلی اتیلن و پلی استر با مقاومت بالا در مقابل نور خورشید و پوسیدگی و یو وی دار باشد که برای کنترل نور داخل گلخانه به کار می روند. این پرده باید دارای ضمانت ۲ تا ۵ ساله بوده و ساخت ایران یا چین باشد. رنگ پرده ها باید سفید رنگ باشد تا علاوه بر کم کردن اثر نور مستقیم خورشید روشنایی لازم برای رشد را فراهم نماید و سایه اندازی آن ۸۰ درصد باشد.

۹-۲ سازه متحرک داخلی:

• سازه بکسلی:

این سازه بسیار ساده و سبک می باشد و میتواند پرده ها را در طول سالن به موازات ناودانها جمع و باز نماید (برعکس سازه رک و پینیونی) و مشتمل بر اجزاء زیر می باشد:

- پروفیل های ابتدایی و انتهایی (قوطی ۵۰×۵۰) و سیم پلی استر بی رنگ (یو وی دار)
- سیم های بکسل و قرقره های انتقال نیرو
- محور چرخاننده (لوله ۴۲) و موتور گیربکس (با میکروسویچ داخلی) بهمراه درام
- لوله آلومینیوم ۱۹ میلیمتری ابتدا پرده ها
- گیره ها پلاستیکی ، بستها و متعلقات

نکته: کریدور مسقف میانی معکوس فاقد سیستم می باشد و برای سایت A (سایت موجود) پیمانکار می بایست این سیستم را در جداول قیمت خود در نظر گرفته و اجرا نماید.





۱۰: نصب و راه اندازی

▪ نصب و راه اندازی :

نصب سازه و تجهیزات زیر نظر سوپروایزر و متخصصین نصب شرکت برنده مناقصه طی ۱۰۰ روز کاری صورت می پذیرد. وقتی سازه و تجهیزات در محل پروژه تخلیه شد می بایست توسط یک فرد مسئول از طرف کار فرما بررسی و تحویل گردد

▪ اقامت سوپروایزر :

در طول دوره نصب ، کارفرما در حد امکانات موجود مکان زندگی و یک وعده غذای گرم در حد عرف را برای سوپروایزر و متخصصین نصب شرکت برنده فراهم می نماید

▪ عملیات ساختمانی و ابنیه :

هزینه ها و اجرای خاکبرداری، تسطیح زمین، راهسازی، حفاری جهت نصب سازه و تجهیزات، فونداسیون و احداث دیوار حاجب و تامین برق و برق رسانی، آب و سوخت تا درب گلخانه بر عهده کار فرما می باشد.

▪ فونداسیون گلخانه :

مصلح لازم برای ساخت فونداسیون گلخانه بر عهده کارفرما می باشد و اجرای آن بر عهده پیمانکار است.